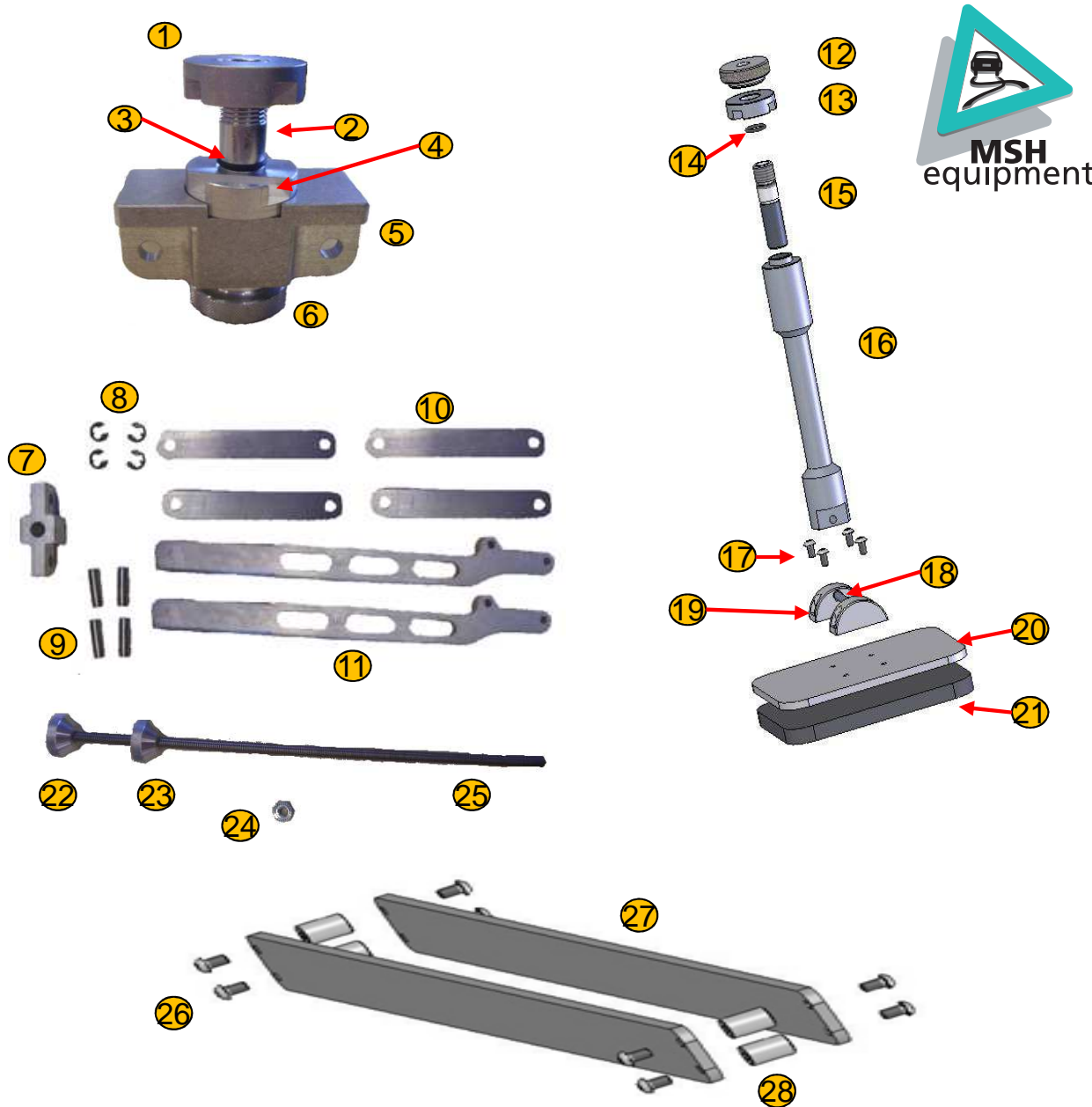


050716 : BARRE DE TIRAGE - LISTE DE PIECES DETACHEES / LIFTING BAR - SPARE PARTS



N°	Désignation	Designation	Ref.
1	Guide fileté	Thread guide	90042
2	Vis M16	Screw	90011ST
3	Joint torique	O-ring	55121
4	Guide lisse	Smooth guide	90035
5	Corps barre de tirage	Levelling bar holder	90051
6	Bague moletée	Knurled lock nut	90038
7	Tête	Rod holder	90048
8	Frein d'axe	Axle break	41218
9	Axe	Spring pin	90218
10	Bielle	Rod	90050
11	Levier	Lever	90049
12	Bague moletée	Knurled lock nut	90038
13	Guide lisse + joint	Smooth guide + o-ring	90035 + 55121
14	Rondelle plate	Washer	41261
15	Vis	Screw	90037ST
16	Pied	Feet	90027
17	Vis	Screw	41025
18	Goupille	Spring pin	41327
19	Embase	Base	90032
20	Patin	Pad	90036
21	Mousse	Foam	26451
22	Molette M10 + Vis M10	Thumbwheel + Screw M10	90044 + 41005
23	Molette M10	Thumbwheel	90044
24	Ecrou	Nut	41160
25	Tige filetée	Threaded rod	90039
26	Vis	Screw	41276
27	Barre de 850 mm	Bar 850 mm	90268
28	Entretoise	Spacer	90184